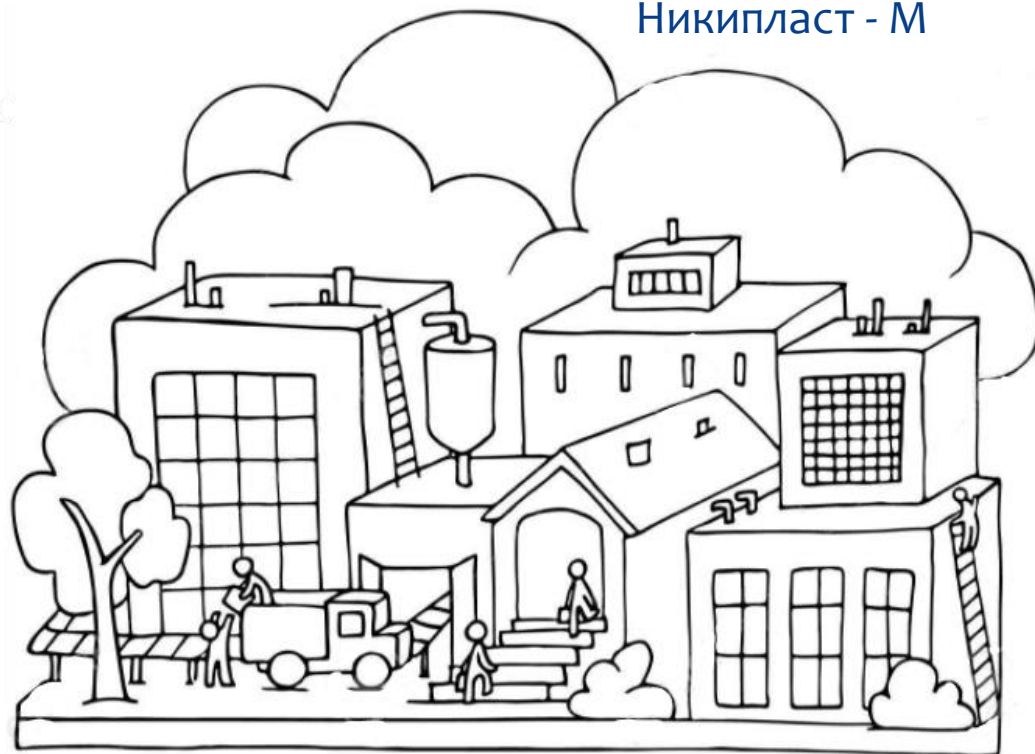


Никипласт – М

Вашата идея



Никипласт - М

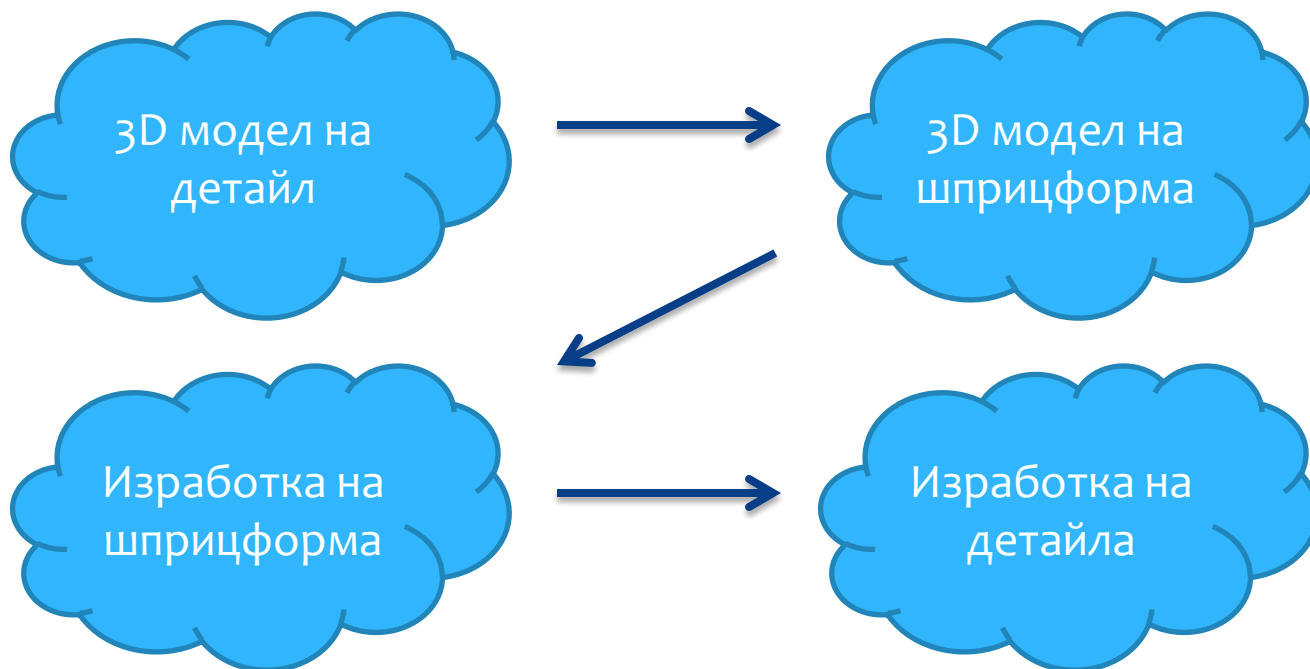


Защо прототип и нулева серия?

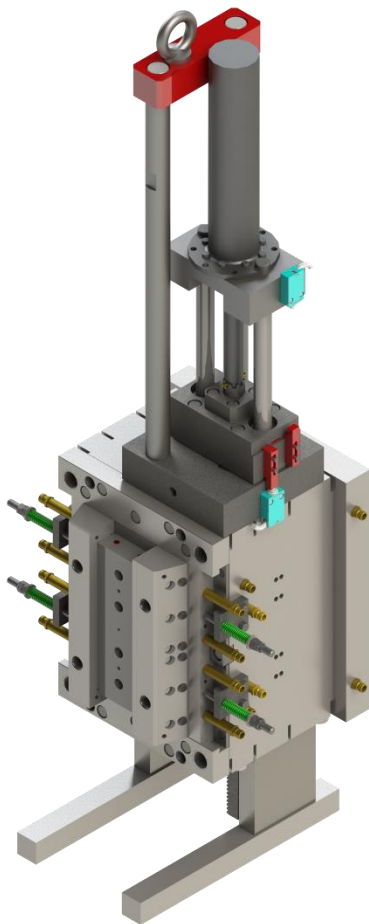
- Възможност за предварителен реален детайл или сглобка от детайли
- Реална себестойност на изделието
- Избягване на скъпоструващи грешки при шприцване или асемблиране
- Възможност за изготвяне на реална опаковка на изделието и предвиждане на разходи за логистика и транспорт
- Възможност за реално тестване на продукта на пазара

Гарантирана конфиденциалност!

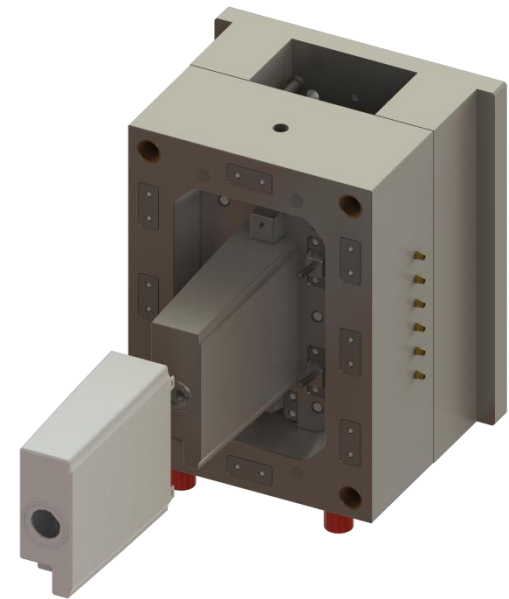
План на действие за създаване на прототип и производство на нулева серия



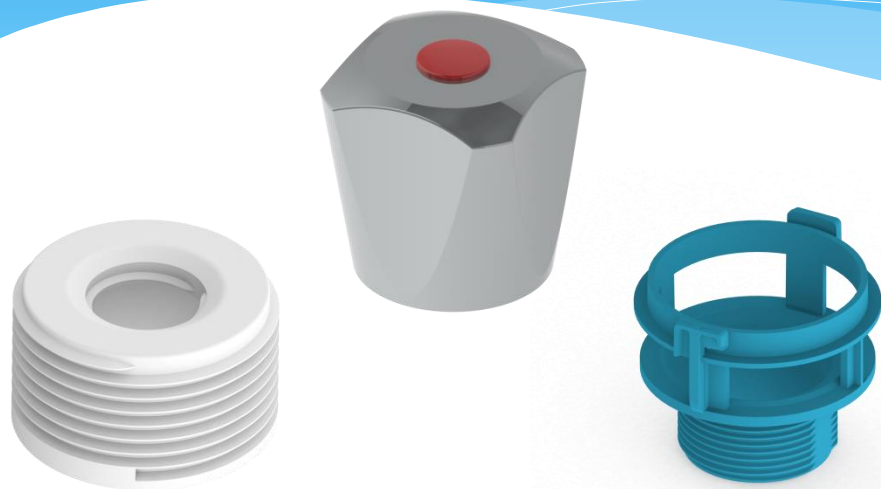
Еднопозиционни прототипни шприцформи



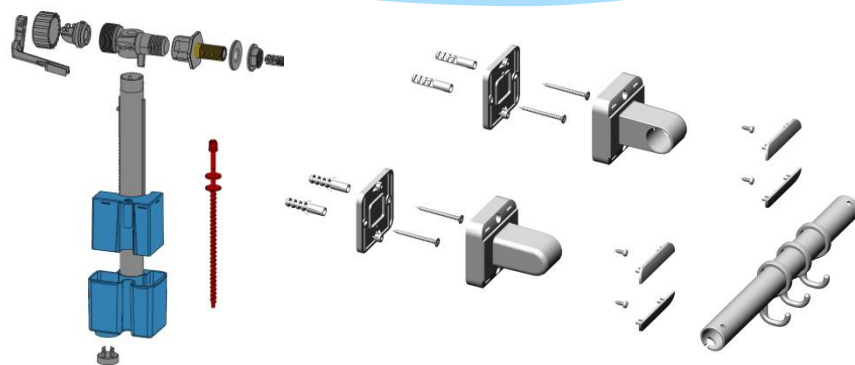
- Проектиране и изработка на прототипи на еднопозиционни шприцформи за нови производства както и 3D модели чрез най – модерни програми



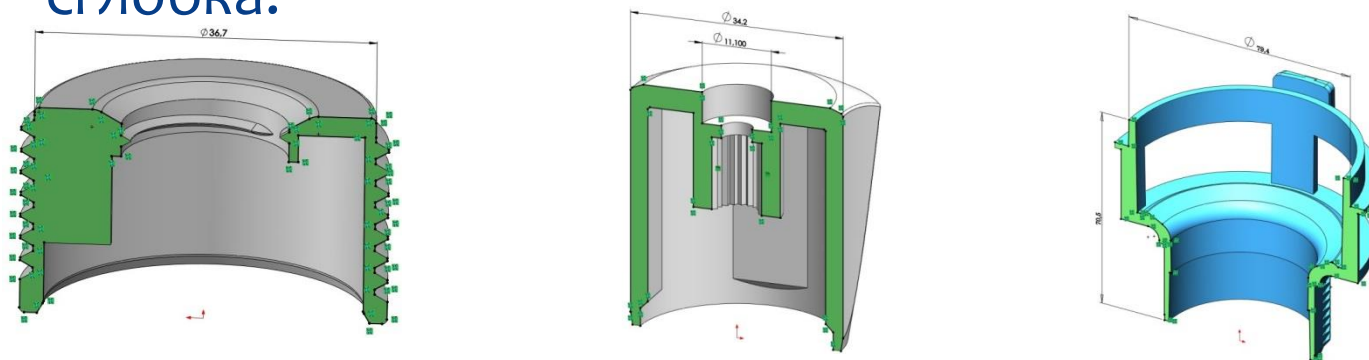
➤ Изработка на детайли за нулеви серии:



➤ Възможности за сглобка:



➤ Анализирани слабостите на детайла както и възможността за сглобка:



Контакти



Никипласт-М ООД
5400 Севлиево, България
Ул. „Марин Попов“ 116
+ 359 675 32 0 32
office@nikiplast.net
www.nikiplast.net

Мартин Кънев
martin.kanev@nikiplast.net
+359 885 505 727